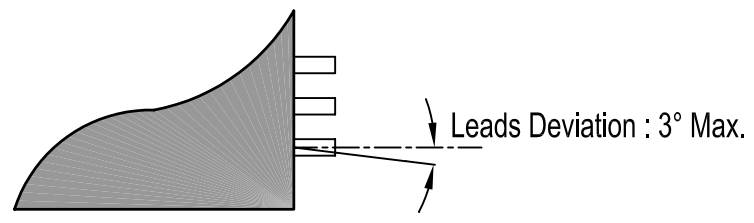
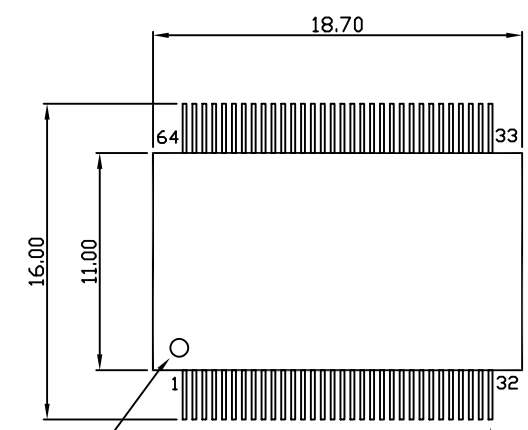
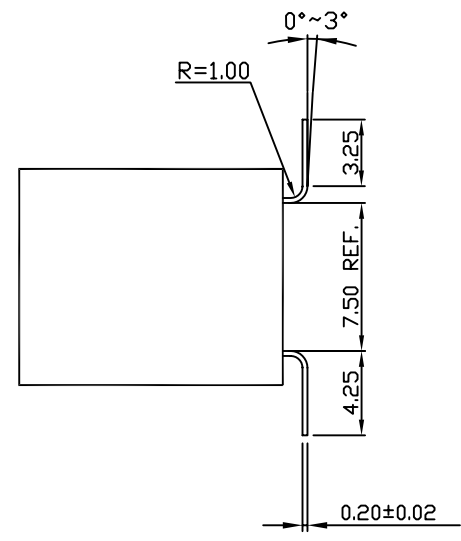
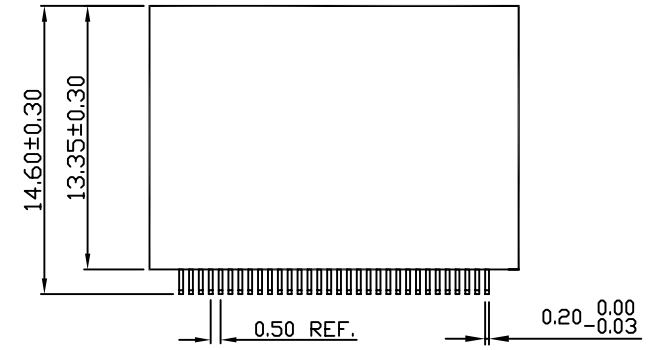


THIS DOCUMENT IS 3D-PLUS PROPERTY. IT MAY NOT BE USED REPRODUCED OR TRANSMITTED WITHOUT THEIR APPROVAL.



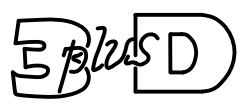
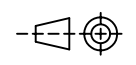
DETAIL A



Pin 1 Indicateur

DETAIL A

NOTE : Dimensions in Millimeters
 PACKAGE J8 = 8 LEVEL
 CONNECTIC = TSOP (64 PIN)
 PITCH = 0.50

TOLERANCES GENERALES (GENERAL TOLERANCE)					
±0.20mm Unless Otherwise Specified			First issue	19/02/04	ST 1
			MODIFICATIONS		
			DATE	VISA	IND
DESSINE PAR (DRAWN BY)	NOM (NAME) S. TEVERINI	DATE 19/02/2004			
VERIFIE PAR (CHECKED BY)	NOM (NAME) R. BOCAGE	DATE 19/02/2004			
APPROUVE PAR (APPROVED BY)	NOM (NAME)	DATE			
 ECHELLE (SCALE) NONE			FORMAT (SIZE) A3	Mechanical Drawing Module PACKAGE J8	
					PLANCHIE (SHEET) 1/1

CE DOCUMENT EST LA PROPRIETE DE LA SOCIETE 3D-PLUS. IL NE PEUT ETRE REPRODUIT OU COMMUNIQUE SANS SON AUTORISATION.

A B C D E F G H J K L M N P

1
2
3
4
5
6
7
8