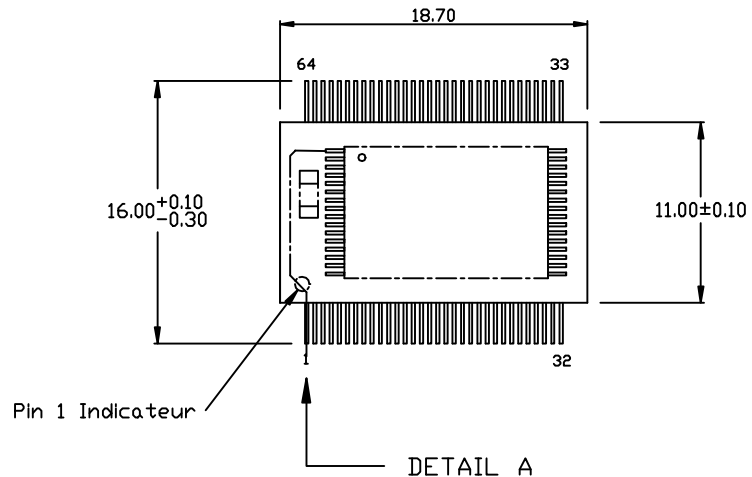


DETAIL A



**NOTE: Dimension in Millimeters**  
**PACKAGE J5 = 5 LEVEL**  
**CONNECTIC = TSOP (64 PIN)**  
**PITCH = 0.50**

COTES en millimètres (DIMENSIONS in millimeters)		TOLERANCES GENERALES (GENERAL TOLERANCE)		Modified following DM3300-1464-1		
Testable in Socket : ENPLAS OTS 128-05-1 - Modified by 3D PLUS		±0.20mm Unless Otherwise Specified		16/07/07	CF	2
Leads Coplanarity : 0.15mm		DESSINE PAR (DRAWN BY) J.P. PAUPE		02/05/06	JPP	1
MATIERE BROCHES (LEADS MATERIAL)	KOVAR 200µm ±20µm en respectant le sens de laminage	VERIFIE PAR (CHECKED BY)	NOM (NAME) DATE	MODIFICATIONS		
FINITION BROCHES (LEADS FINITION)	Ni electrolytique sans "brillanteur" (2 to 5µm) + Au electrolytique (1.27µm Typ. soit 102µm)	APPROUVE PAR (APPROVED BY)	NOM (NAME) DATE	Module : ZIZOU		
		ECHELLE (SCALE) NONE		Fonction :		
		FORMAT (SIZE) A3		P.C.B. :		
		Mechanical Drawing Module		Document : 3200-2213		
		SOP 64-05 - Package J5		PLANCHE (SHEET) 1/1		

A B C D E F G H J K L M N P

1  
2  
3  
4  
5  
6  
7  
8