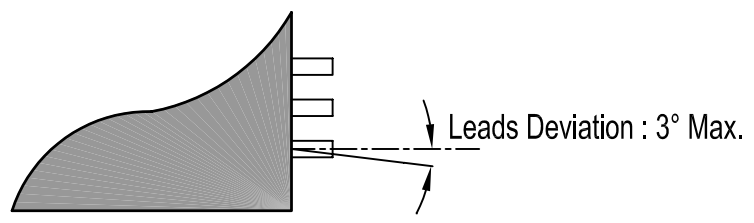
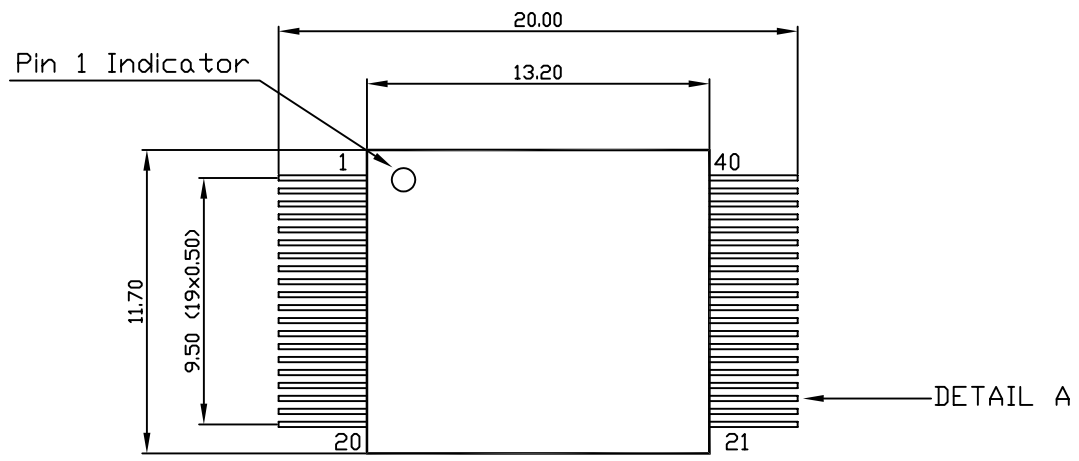
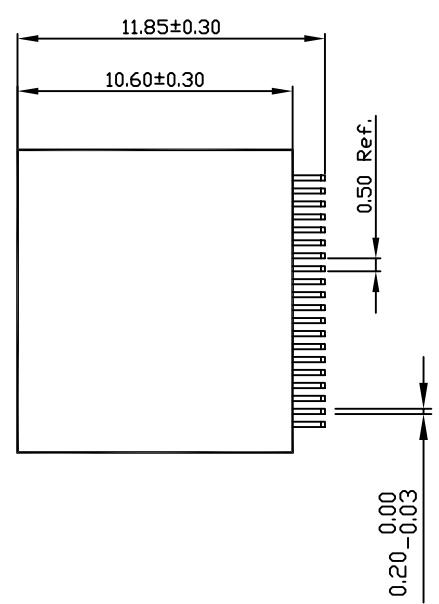
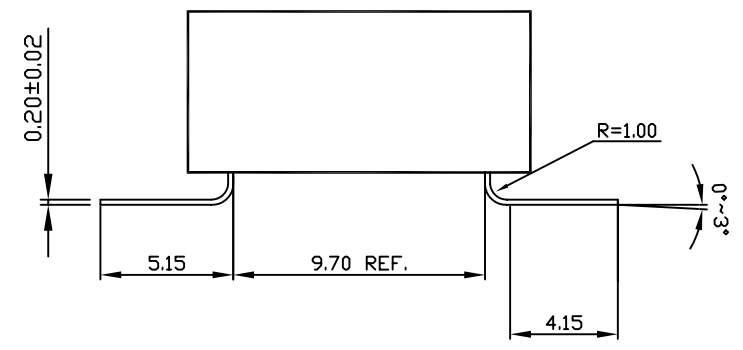


THIS DOCUMENT IS 3D-PLUS PROPERTY. IT MAY NOT BE USED, REPRODUCED OR TRANSMITTED WITHOUT THEIR APPROVAL.

CE DOCUMENT EST LA PROPRIETE DE LA SOCIETE 3D-PLUS. IL NE PEUT ETRE REPRODUIT OU COMMUNIQUE SANS SON AUTORISATION.



DETAIL A



NOTE : Dimensions in Millimeters
 PACKAGE G8 = 8 LEVEL
 CONNECTIC = TSOP (40 PIN)
 PITCH = 0.50

TOLERANCES GENERALES (GENERAL TOLERANCE)								
±0.20mm Unless Otherwise Specified			First issue			19/02/04		
			MODIFICATIONS			DATE VISA IND		
DESSINE PAR (DRAWN BY)	NOM (NAME) S. TEVERINI	DATE 19/02/2004				Module :		
VERIFIE PAR (CHECKED BY)	NOM (NAME) R. BOCAGE	DATE 19/02/2004				Fonction :		
APPROUVE PAR (APPROVED BY)	NOM (NAME)	DATE				P.C.B :		
			Document :					
ECHELLE (SCALE) NONE			FORMAT (SIZE) A3		Mechanical Drawing Module PACKAGE G8			PLANCHIE (SHEET) 1/1

A B C D E F G H J K L M N P