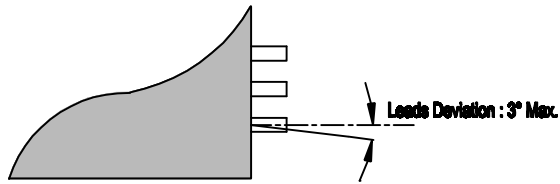
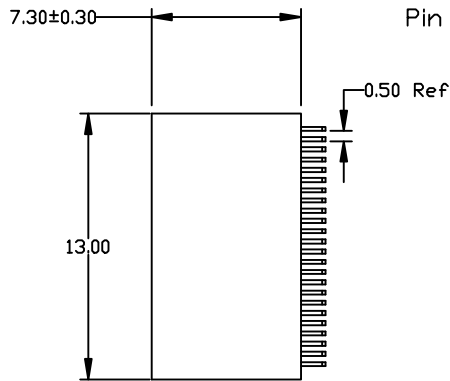
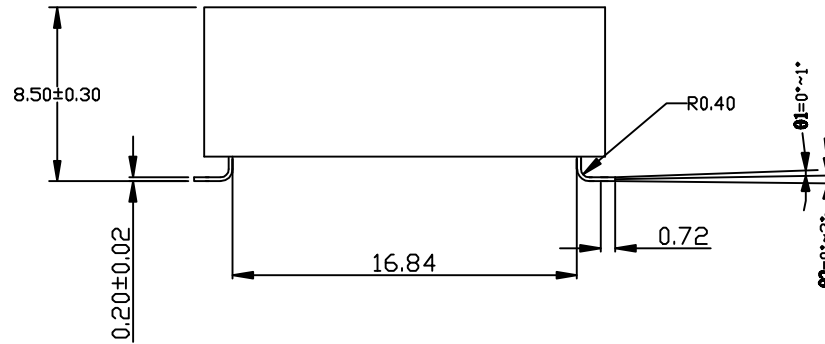


THIS DOCUMENT IS 3D-PLUS PROPERTY.  
 IT MAY NOT BE USED, REPRODUCED OR TRANSMITTED WITHOUT THEIR APPROVAL.

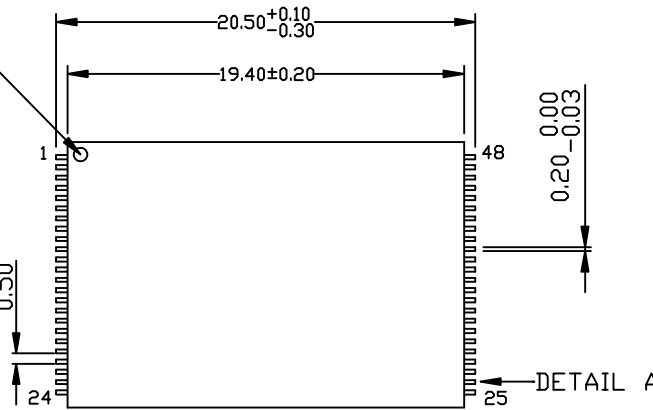
CE DOCUMENT EST LA PROPRIETE DE LA SOCIETE 3D-PLUS.  
 IL NE PEUT ETRE REPRODUIT OU COMMUNIQUE SANS SON AUTORISATION.



DETAIL A



Pin 1 indicator



DETAIL A

**NOTE: Dimensions in Millimeters**  
**PACKAGE A5 = 5 LEVEL**  
**CONNECTIC = TSOP (48PIN)**  
**PITCH = 0.50**

COTES en millimètres (DIMENSIONS in millimeters)		TOLERANCES GENERALES (GENERAL TOLERANCE)			Modified Following DM3300-1446-1		
Testable in Socket : ENPLAS OTS 56-0.5-01 - Modified by 3D PLUS		USINAGE (TOOLING) ±0.20	PERCAGE (DRILLING) ±0.05	07/08/07	CF	2	
Leads Coplanarity : 0.15		DESSINE PAR (DRAWN BY) J.P. PAUPE			16/03/06	JPP	1
Matière Broches (LEADS MATERIAL)		VERIFIE PAR (CHECKED BY)			MODIFICATIONS		Module : TORRO 40Gbit Flash Nand
FINITION BROCHES (LEADS FINITION)		APPROUVE PAR (APPROVED BY)			DATE		VISA
Ni electrolytique sans "diffusion" (2 to 5µm) Au electrolytique (1.27µm Typ. au 100µm)		Echelle (SCALE) NONE			FORMAT (SIZE) A3		IND
		Fonction :			P.C.B :		Document : 3200-2165
		SOP 48-05 - PACKAGE A5			PLANCHE (SHEET)		1/1

*3D PLUS*

A B C D E F G H J K L M N P

1  
2  
3  
4  
5  
6  
7  
8