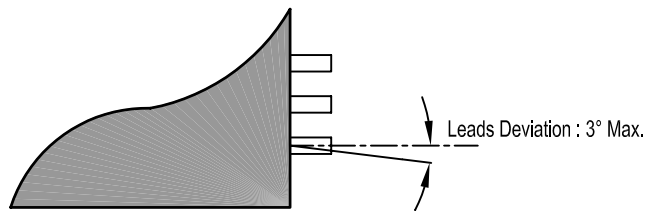
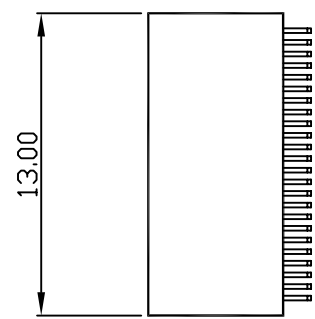
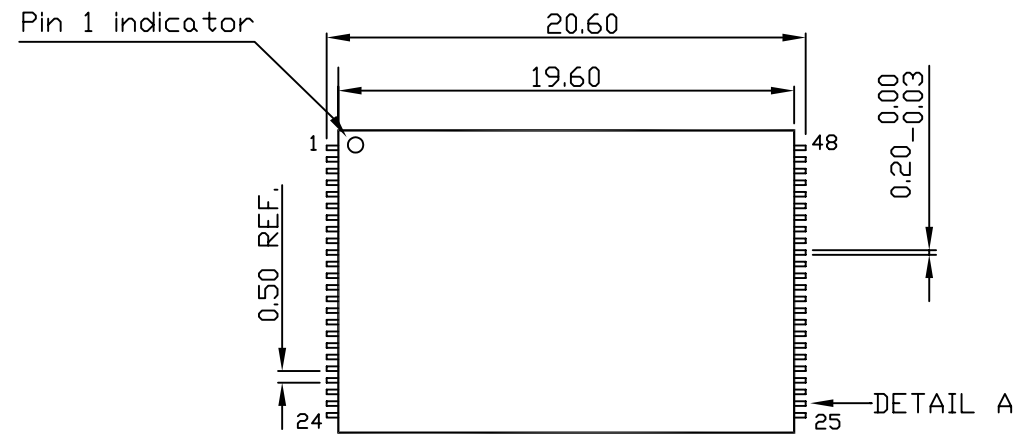
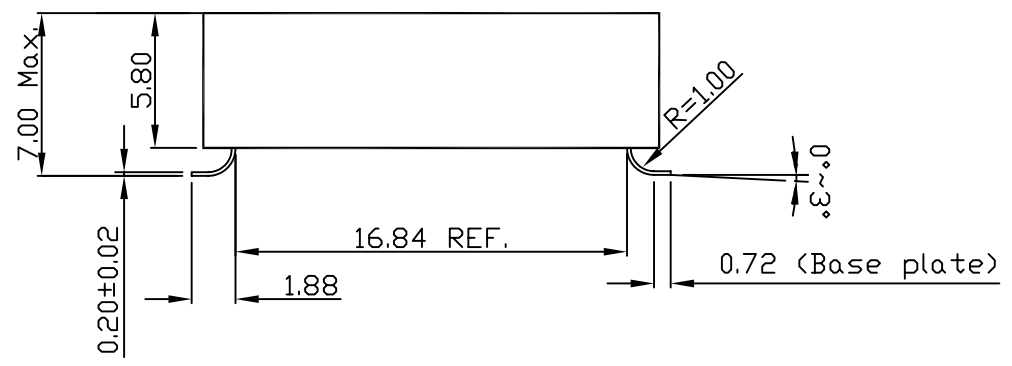


THIS DOCUMENT IS 3D-PHUS PROPERTY.  
IT MAY NOT BE USED, REPRODUCED OR TRANSMITTED WITHOUT THEIR APPROVAL.

CE DOCUMENT EST LA PROPRIETE DE LA SOCIETE 3D-PHUS  
IL NE PEUT ETRE REPRODUIT OU COMMUNIQUE SANS SON AUTORISATION.



DETAIL A



NOTE : Dimensions in Millimeters  
 PACKAGE A4 = 4 LEVEL  
 CONNECTIC = TSOP (48 PIN)  
 PITCH = 0.50

TOLERANCES GENERALES (GENERAL TOLERANCE)					
±0.30mm Unless Otherwise Specified			First issue	19/02/04	ST 1
			MODIFICATIONS		
DESSINE PAR (DRAWN BY)	NOM (NAME)	DATE			
S. TEVERINI		19/02/2004			
VERIFIE PAR (CHECKED BY)	NOM (NAME)	DATE			
R. BOCAGE		19/02/2004			
APPROUVE PAR (APPROVED BY)	NOM (NAME)	DATE			
			Module :		
			Fonction :		
			P.C.B :		
			Document :		
ECHELLE (SCALE)		FORMAT (SIZE)	Mechanical Drawing Module		PLANCHE (SHEET)
NONE		A3	PACKAGE A4		1/1

A B C D E F G H J K L M N P

1  
2  
3  
4  
5  
6  
7  
8