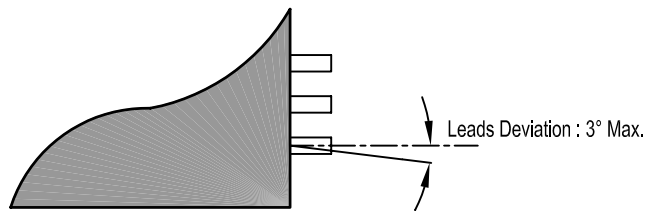
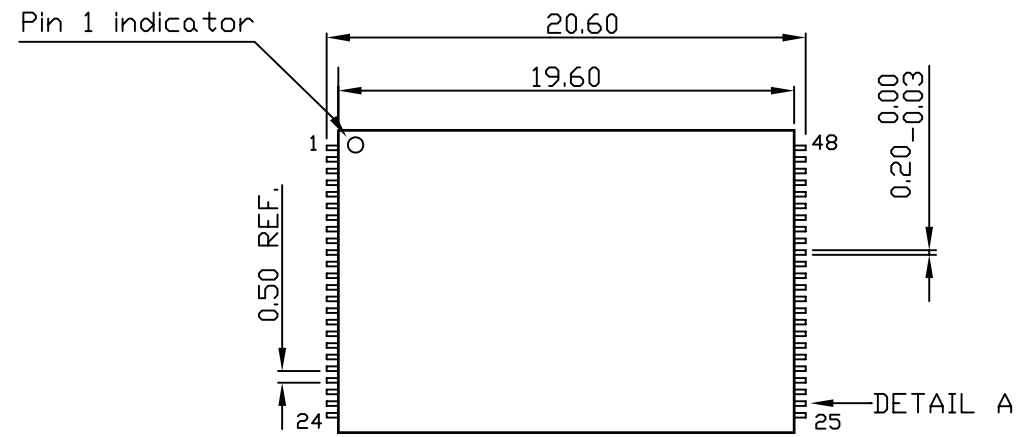
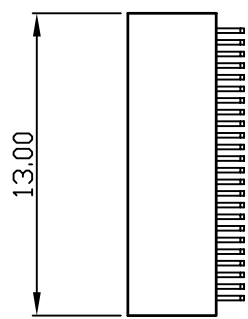
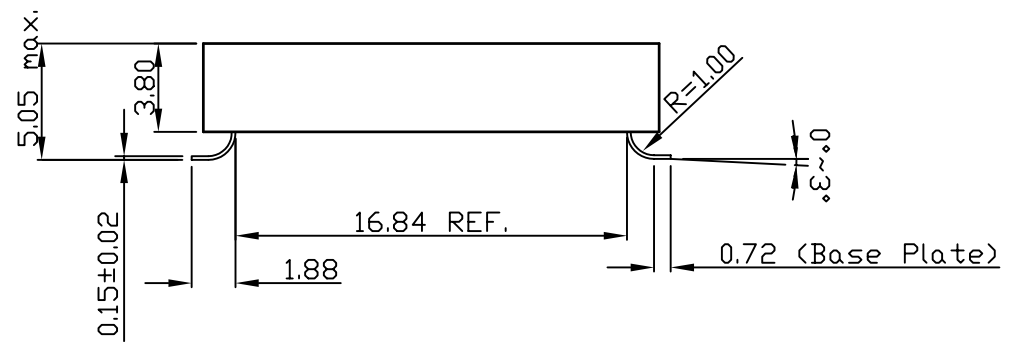


THIS DOCUMENT IS 3D-PLUS PROPERTY. IT MAY NOT BE USED, REPRODUCED OR TRANSMITTED WITHOUT THEIR APPROVAL.

CE DOCUMENT EST LA PROPRIETE DE LA SOCIETE 3D-PLUS. IL NE PEUT ETRE REPRODUIT OU COMMUNIQUE SANS SON AUTORISATION.



DETAIL A



NOTE :  
 PACKAGE A2 = 2 LEVEL  
 CONNECTIC = TSOP (48 PIN)  
 PITCH = 0.50

COTES en millimètres (DIMENSIONS in millimeters)		TOLERANCES GENERALES (GENERAL TOLERANCE)				
Testable in Socket : ENPLAS OTS 56-0.5-01 - Modified by 3D PLUS		±0.30mm Unless Otherwise Specified		First issue	12/09/05	ST 1
Leads Coplanarity : 0.15		DESSINE PAR (DRAWN BY) S. TEVERINI		MODIFICATIONS		
MATERIE BROCHES (LEADS MATERIAL) Fe/Ni/Co 150µm±20µm		VERIFIE PAR (CHECKED BY) R. BOCAGE		DATE	DATE	IND
FINITION BROCHES (LEADS FINITION) Ni electrochimique (305µm) + Au electrolytique (1.27 Typ - Soit 182µm)		APPROUVE PAR (APPROVED BY)		DATE	DATE	IND
		ECHELLE (SCALE) NONE		FORMAT (SIZE) A3	Module : Fonction : P.C.B : Document : 3200-2072	
		Mechanical Drawing Module PACKAGE A2		PLANCHE (SHEET) 1/1		

A B C D E F G H J K L M N P

1  
2  
3  
4  
5  
6  
7  
8